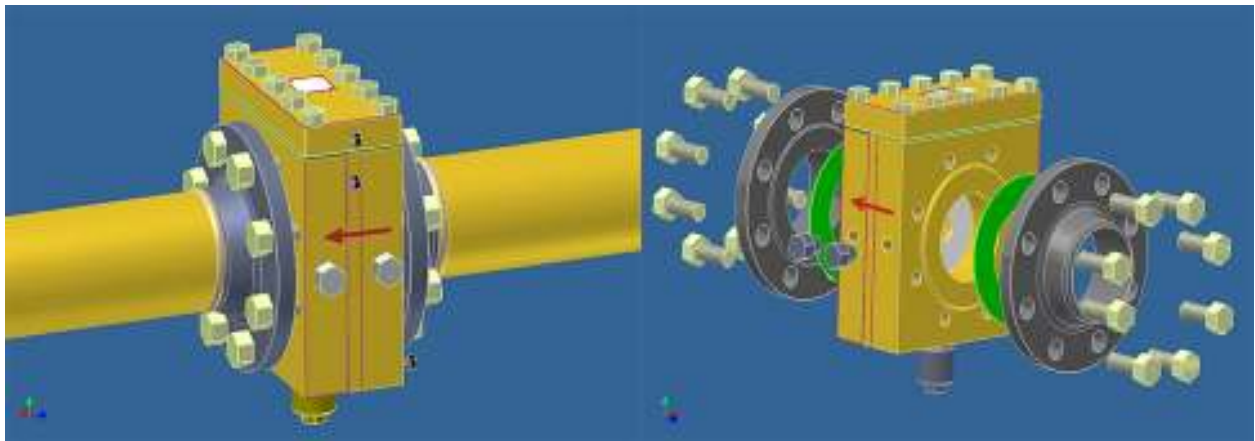


PORTDIAFRAGME FAST



Portdiafragmele FAST sunt traductoare primare utilizate pentru masurarea debitelor de fluid (lichide sau gaze) care curg in conducte circulare sub presiune . Fluidele trebuie sa fie monofazice , curate , fara particule in suspensie .

Geometria si modul de utilizare al portdiafragmelor de masura sunt stabilite in standardul SR EN 5167, dar spre deosebire de diafragmele de masurare cu discul montat intre doua flanse, portdiafragmele sunt construite astfel incat discul de masurare sa poata fi scos si inlocuit repede si cu efort minim .

Portdiafragma "Fast" este compusa din:

- caseta formata din doua placi sudate prevazute cu prize de impuls(pentru masurare presiune diferentia)
- capacul casetei cu elemente de fixare si etansare (garnitura +suruburi)
- disc de masurare (diafragma propriuzisa), montat in interiorul casetei, etansat amonte/aval
- Flanse cu git pentru montarea prin sudura cap la cap in instalatie
- Optional: flanse, garnituri, prezoane si piulite pentru racordarea la conducta cu tronsoane amonte/aval
- Optional: discuri de schimb, cu orificii calculate pentru diferite game de debit

Aceasta constructie permite unei singure persoane sa demonteze discul pentru inlocuire, verificare sau curatare, intre-un timp foarte scurt, deoarece se elimina necesitatea demontarii de pe conducta a corpului portdiafragmei.

Pentru schimbarea discului este necesara izolarea portdiafragmei prin inchiderea vanelor amonte/aval si depresurizarea conductei in zona de masurare.

Portdiafragmele sunt utile in aplicatiile de masurare in instalatii unde periodic se modifica intervalul de variatie al debitului fluidului masurat (de exemplu consumul de gaze naturale la trecerea de la anotimpul cald la cel rece si invers).

Portdiafragma "Fast" este un dispozitiv simplu, usor si sigur de manevrat, disponibil in urmatoarele variante constructive:

- Port-diafragme cu prize la flanse:
 - diametre nominale: Dn 50...500 mm;
 - presiuni nominale: Pn 6...64 bar;
- Port-diafragme cu prize in unghi:

- diametre nominale: Dn 80...500 mm;
- presiuni nominale: Pn 6...64 bar;

Temperatura standard maxima de utilizare este de 80°C. Pentru temperaturi mai mari de utilizare va rugam sa ne contactati pentru a stabili impreuna varianta constructiva corespunzatoare .
Portdiafragmele de masurare se dimensioneaza utilizand un program de calcul avizat metrologic.
Clientul trebuie sa completeze o specificatie tehnica in care sa furnizeze toate informatiile necesare pentru dimensionare si pentru alegerea corecta a materialelor casetei, discului, garniturilor, flanselor si elementelor de asamblare.

SC ARMAX SRL PASCANI

Tel/Fax 0232 765 135

Mobil 0724 447665

E-mail :armaxsrl@yahoo.com

[http :www.armaxsrl.ro](http://www.armaxsrl.ro)