

DEBITMETRE CU DIAFRAGMA SI INDICARE LOCALA



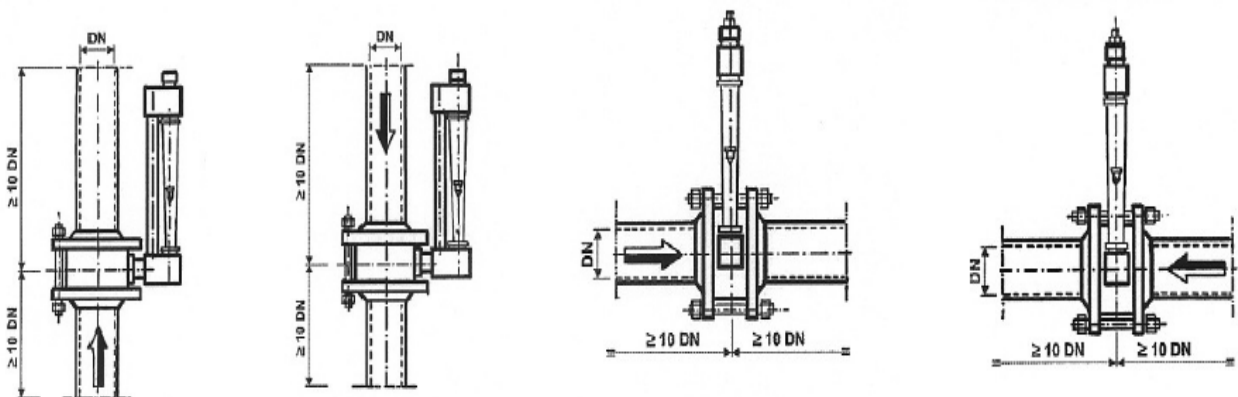
Sunt destinate masurarii debitelor de gaze sau lichide corozive sau necorozive .

UTILIZARE :

In instalatii de stingere incendii , statii de tratare apa sau ape uzate , industria alimentara , termocentrale, etc.

Pot fi montate atat vertical cit si orizontal pentru sensuri de curgere : de sus in jos , de jos in sus , de la stanga la dreapta sau de la dreapta la stanga .

Montare tip sandwich intre flanse EN Pn 10/16 sau ASA 150.



CARACTERISTICI TEHNICE

- Materiale :
 - structura din otel sau plastic
 - tub masurare: policarbonat
 - flotor : inox AISI 316
 - disc masurare : inox AISI 316
 - garnituri : NBR sau viton
- Pmax lucru : 16 bar pentru structura de otel , 8 bar pentru structura plastic
- Tmax lucru :120 grd C pentru structura metal , 70 grd C pentru structura plastic
- Diametre nominale: Dn 40...Dn 200
- Diverse game de debit , dinamica 10:1 si 8: 1
- Precizia :± 5 %

Distribuitor : **SC ARMAX SRL PASCANI**

Tel/Fax 0232 765 135

Mobil 0724 447665

E-mail :armaxsrl@yahoo.com

[http :www.armaxsrl@yahoo.com](http://www.armaxsrl@yahoo.com)