

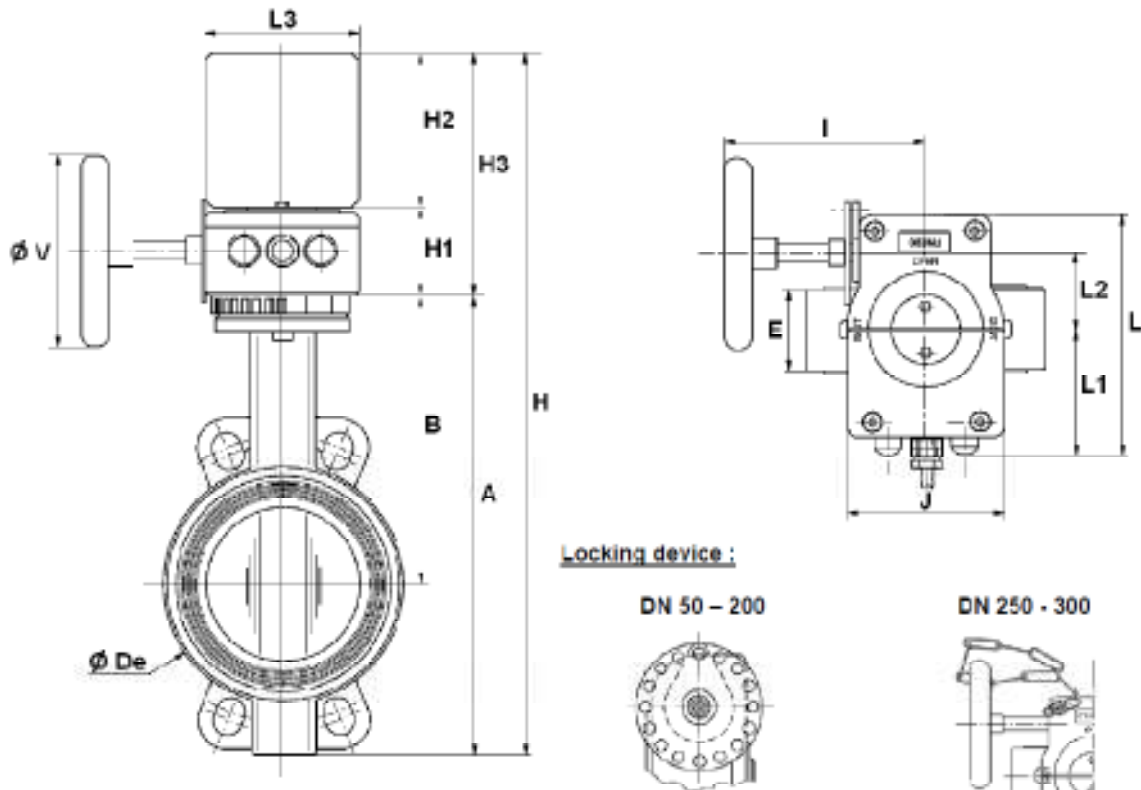
## VANE FLUTURE CU MONITORIZARE , PENTRU INSTALATII DE STINS INCENDIU



### **Caracteristici tehnice :**

- Dn 50... Dn 300
  - Prindere intre flanse Pn 16
  - T fluid lucru :-10...+110 grd. C
  - Corp fonta(acoperit prin vopsire) , garnituri EPDM , future inox pentru Dn 50-Dn 200 sau fluture din fonta acoperit cu vopsea epoxy pentru Dn 250 si Dn 300
  - Actionare manuala cu reductor
  - Cu indicator de pozitie(inchis/deschis) si blocare cu lacat
- OPTIONAL :** Relee pentru semnalizare pozitii inchis/deschis

**Dimensiuni :**



DN	50	65	80	100	125	150	200	250	300
E	43	46	46	52	56	56	60	68	78
A	228	248	265	298	326	349	430	461	523
B	156	161	169	187	206	215	255	248	280
H	385.5	425.5	422.5	455.5	483.5	506.5	587.5	633.5	696.5
H1	57.5	57.5	57.5	57.5	57.5	57.5	57.5	72.5	72.5
H2	100	100	100	100	100	100	100	100	100
H3	167.5	157.5	167.5	167.5	167.5	167.5	167.5	172.5	172.5
L3	100	100	100	100	100	100	100	100	100
$\phi V$	100	100	125	125	125	125	200	250	250
I	132	132	131	131	131	131	143	210	210
J	102	102	102	102	102	102	102	146	146
L	156	156	156	156	156	156	156	177.5	177.5
L1	82	82	82	82	82	82	82	82.5	82.5
L2	50	50	50	50	50	50	50	60	60
$\phi De$	102	119	135	155	185	208	270	328	381
Weight ( Kg )	5,6	6,25	6,75	8	9,5	10,5	15,65	25,8	34,3

Distribuator : **SC ARMAX SRL PASCANI**

Tel/Fax 0232 765 135

Mobil 0724 447665

E-mail [office@armaxsrl.ro](mailto:office@armaxsrl.ro) ; [armaxsrl@yahoo.com](mailto:armaxsrl@yahoo.com) ;

[http :www.armaxsrl@yahoo.com](http://www.armaxsrl@yahoo.com)